

Mikroprozessor gesteuerter Zufallsgenerator DZG-WR-Rel im robusten Wandgehäuse mit Relaisausgängen

Das Gerät ist mit neuester Technologie gefertigt. Seine Montage ist einfach – damit eine einwandfreie Funktion gewährleistet ist, bitte diese Anleitung genau durchlesen:

Montage:

Nach Aufschrauben des Gehäuses und Aufklappen des Deckels sind die Befestigungslöcher sichtbar. Auf der Unterseite des Gehäuses ist der Bohrplan aufgedruckt. Mittels Schrauben den Zufallsgenerator an der Wand befestigen. Es genügen zwei Schrauben.

Auf sicheren Sitz achten. Die Montage erfolgt am Besten in der Nähe einer Steck- oder Abzweigdose. Die Kabeleinführungen weisen nach **oben**.

Potentialfreie Relaisausgänge:

Die potentialfreien Relaisausgänge können zum Anschluss von externen Schaltungen, Türöffnern, Schranken etc. verwendet werden. Die Ausgänge sind als Schließer mit einer maximalen Schaltleistung von 24 V / 1 A ausgeführt. Die Dauer des Schaltsignals kann mittels des Drehschalters SCHALTDAUER eingestellt werden.

Externer Alarm (optional):

An den Anschluss EXTERNER ALARM kann parallel zum eingebauten Alarm ein lauterer Alarm im externen Gehäuse angeschlossen werden. Nach Aufschrauben des Gehäuses und Aufklappen des Deckels sind die Befestigungslöcher sichtbar.

Inbetriebnahme:

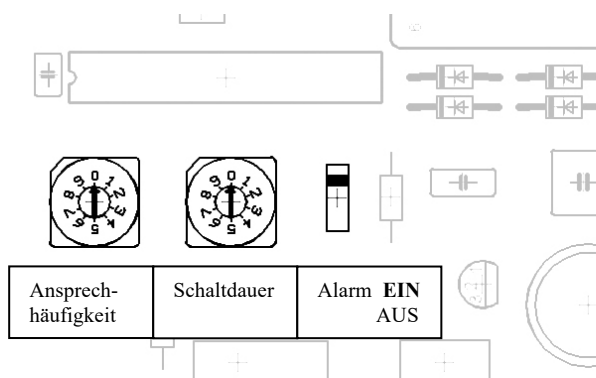
- Im Auslieferungszustand ist das Netzkabel montiert.
- Netz anlegen.
- Das Gerät ist sofort betriebsbereit.

Zufallsgenerator auslösen:

Den Auslöseknopf betätigen. Sofort leuchtet das zufällig generierte Signal auf. Bei Rot ertönt ein Alarmsignal. Nach Ablauf der einstellbaren Zeit erlischt das Signal wieder und der Alarm verstummt.

Zufallsgenerator einstellen:

Nach Aufschrauben des Gehäuses und Aufklappen des Deckels sind die Drehschalter zum Einstellen der Ansprechhäufigkeit und der Schaltdauer sichtbar. Bitte benutzen Sie einen Schraubendreher zum Einstellen der gewünschten Zahlen. Die entsprechenden Werte können Sie der nachfolgenden Tabelle entnehmen.



Ansprchhäufigkeit		Schaltdauer	
0	0% Immer Grün	0	AUS
1	~ 1% / 1 von 100	1	~ 1 Sekunden
2	~ 2% / 2 von 100	2	~ 2 Sekunden
3	~ 3% / 3 von 100	3	~ 4 Sekunden
4	~ 4% / 4 von 100	4	~ 6 Sekunden
5	~ 5% / 5 von 100	5	~ 8 Sekunden
6	~ 6% / 6 von 100	6	~ 10 Sekunden
7	~ 7% / 7 von 100	7	~ 12 Sekunden
8	~ 8% / 8 von 100	8	~ 16 Sekunden
9	~ 9% / 9 von 100	9	~ 20 Sekunden
A	~ 10% / 10 von 100	A	~ 25 Sekunden
B	~ 15% / 15 von 100	B	~ 30 Sekunden
C	~ 20% / 20 von 100	C	~ 35 Sekunden
D	~ 40% / 40 von 100	D	~ 40 Sekunden
E	~ 60% / 60 von 100	E	~ 50 Sekunden
F	~ 80% / 80 von 100	F	~ 60 Sekunden

Standardeinstellungen sind fettgedruckt