

Mikroprozessor gesteuerter Zufallsgenerator DZG-T-IR im eleganten Tischgehäuse mit berührungsloser Auslösung

Das Gerät ist mit neuester Technologie gefertigt. Seine Montage ist einfach – damit eine einwandfreie Funktion gewährleistet ist, bitte diese Anleitung genau durchlesen:

Allgemeines:

Der kleinformatige und preisgünstige Zufallsgenerator kann überall dort eingesetzt werden, wo eine zufallsgesteuerte Kontrollauswahl erwünscht ist. Eine 230 V Steckdose genügt, da das System über ein Netzteil verfügt. Taschenkontrolle, Fahrzeugkontrolle, Personenkontrolle kann somit unverfänglich vorgenommen werden. Der Zufallsgenerator wird manuell auf Tastendruck gestartet und lässt daraufhin eine grüne oder rote Lampe aufleuchten.

Inbetriebnahme:

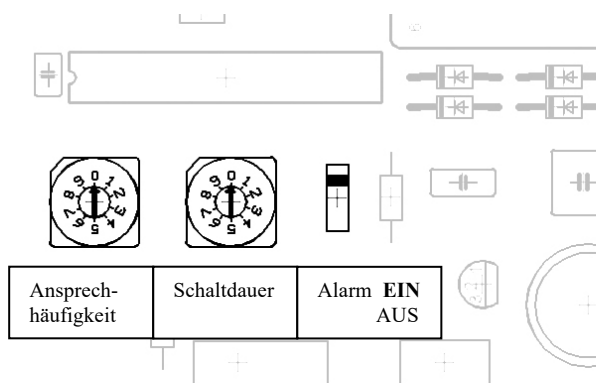
- Stecken Sie den Stecker des Netzteils in die vorgesehene Buchse.
- Die rote oder grüne LED leuchtet kurz auf und erlischt wieder.
- Nach etwa 30 Sekunden leuchtet die rote oder grüne LED erneut kurz auf und zeigt damit die Betriebsbereitschaft an.
- Das Gerät ist nun betriebsbereit.

Zufallsgenerator auslösen:

Bewegen Sie Ihre Hand im Abstand von ca. 15 bis 20 cm seitwärts über das Gerät hinweg. Sofort leuchtet das zufällig generierte Signal auf. Nach Ablauf der einstellbaren Zeit erlischt das Signal wieder. Bei GRÜN leuchtet die grüne LED auf. Bei ROT leuchtet die rote LED auf und es ertönt zusätzlich ein Alarmton.

Zufallsgenerator einstellen:

Nach Aufschrauben des Gehäuses sind die Drehschalter zum Einstellen der Ansprechhäufigkeit und der Schaltdauer sichtbar. Bitte benutzen Sie einen Schraubendreher zum Einstellen der gewünschten Zahlen. Die entsprechenden Werte können Sie der Tabelle entnehmen. Rechts neben den Drehschaltern befindet sich der Schalter für den Alarm. Dieser kann EIN oder AUS geschaltet werden. Standardmäßig ist der Alarm EIN.



Ansprechhäufigkeit		Schaltdauer	
0	0% Immer Grün	0	AUS
1	~ 1% / 1 von 100	1	~ 1 Sekunden
2	~ 2% / 2 von 100	2	~ 2 Sekunden
3	~ 3% / 3 von 100	3	~ 4 Sekunden
4	~ 4% / 4 von 100	4	~ 6 Sekunden
5	~ 5% / 5 von 100	5	~ 8 Sekunden
6	~ 6% / 6 von 100	6	~ 10 Sekunden
7	~ 7% / 7 von 100	7	~ 12 Sekunden
8	~ 8% / 8 von 100	8	~ 16 Sekunden
9	~ 9% / 9 von 100	9	~ 20 Sekunden
A	~ 10% / 10 von 100	A	~ 25 Sekunden
B	~ 15% / 15 von 100	B	~ 30 Sekunden
C	~ 20% / 20 von 100	C	~ 35 Sekunden
D	~ 40% / 40 von 100	D	~ 40 Sekunden
E	~ 60% / 60 von 100	E	~ 50 Sekunden
F	~ 80% / 80 von 100	F	~ 60 Sekunden